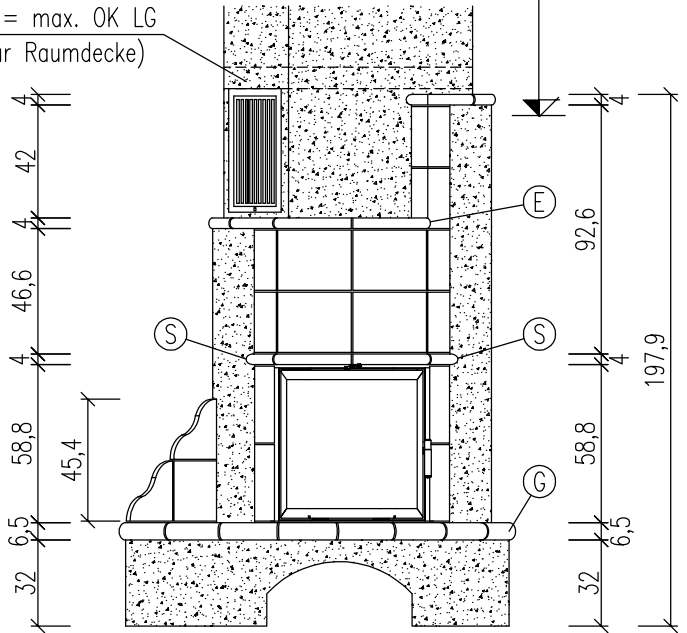
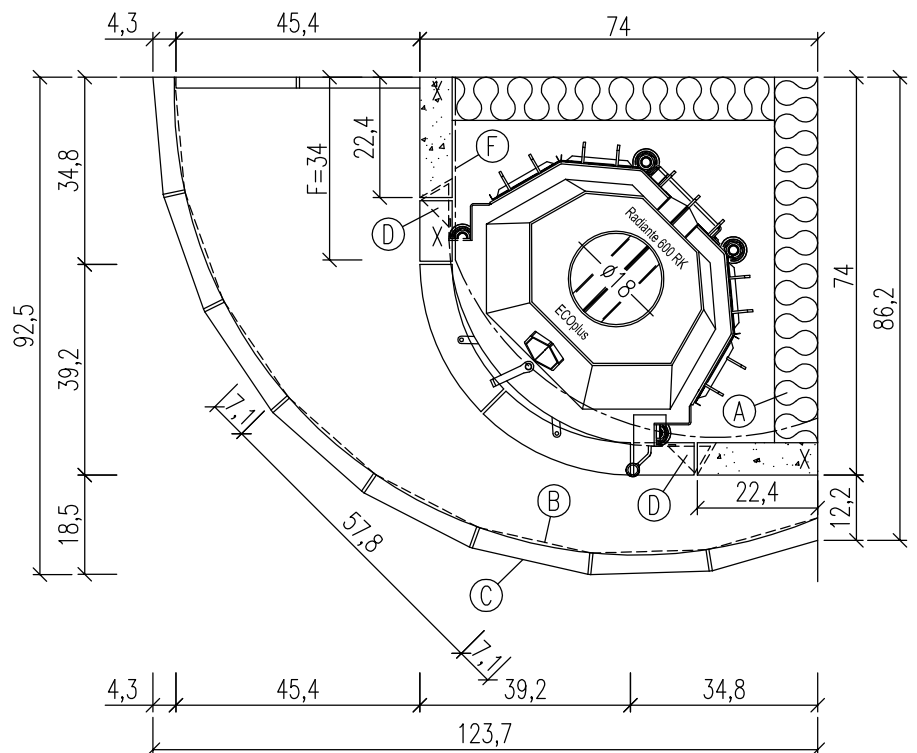
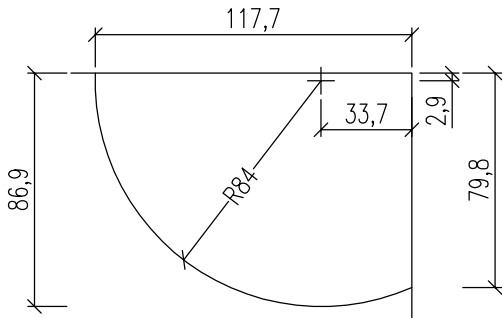


Schräg gesetzte Teile sind verkürzt dargestellt
 Anschlußhöhe OK Rauchrohr = 190cm ab OK
 FFB Rauchrohranschlußwinkel 90°
 (Deckenhöhe lt. Angabe 2,50m ab OK FFB)

Zwischendecke Promasil = max. OK LG
 (Abstand mind. 50cm zur Raumdecke)



Verbundestrichmaße ohne Trittschalldämmung; vom schwimmenden Estrich durch Trennlage entkoppelt



- (A) 8cm Promasil 950 KS-Dämmung
- (B) Sockelstein
- (C) Untersims
- (D) Kachel schneiden
- (E) Sichtkante glasieren
- (F) Schürze
- (G) überbr. PSL
- (S) Sichtkante
- X Sockelstütze 10x10x32cm

	Bausatz mit Montage		Blatt	Kom.:
	Ja <input type="checkbox"/>	Nein <input type="checkbox"/>	Datum	Name
Bearb.	Bemerkungen		Auftr.-Nr.:	
Alle Maße - ca. Maße Alle Maße in cm 3/132.0 Bank links			Verkleidung:	
			Farbe/ Art:	
Änderung			Simse:	
			Farbe:	
Datum			Fuge:	
			Motive:	
Name			WL-Austr.:	
			HE:	